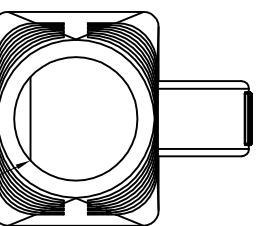
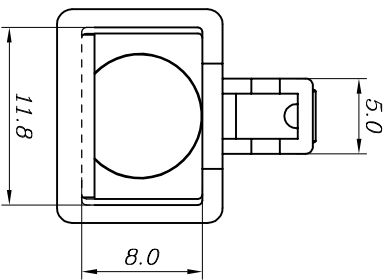
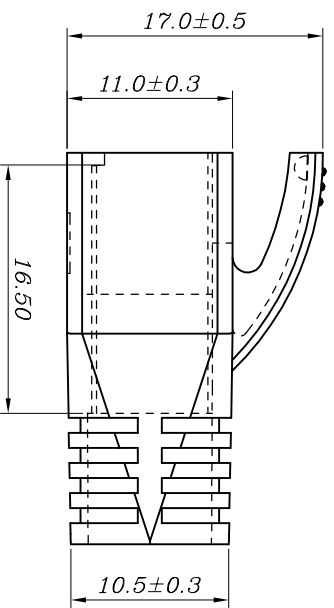
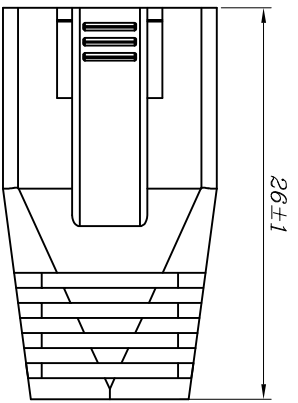
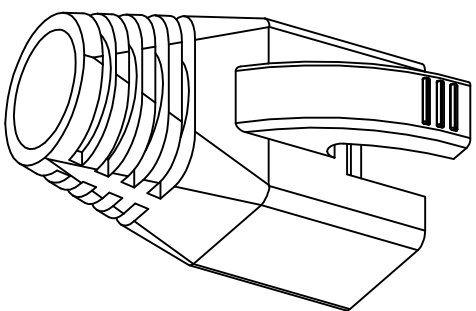


更改	REV	日期	DATE	变更内容	MODIFICATION	修改	DRAWN
B	2012/04/12	2014/04/03	大线径处减胶变更	Cathyli			

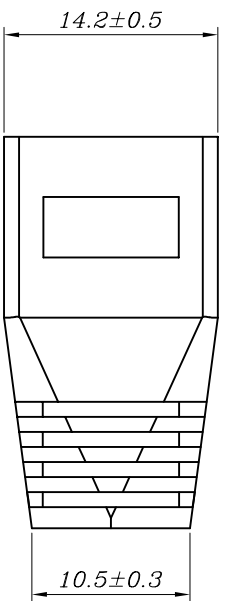


TYP1 $\phi$ 6.5  
 TYP2 $\phi$ 7.0  
 TYP3 $\phi$ 7.5  
 TYP4 $\phi$ 8.0



规格	印字	无印字
TYP1 $\phi$ 6.5		
TYP2 $\phi$ 7.0		
TYP3 $\phi$ 7.5		✓
TYP4 $\phi$ 8.0		

客户用产品图



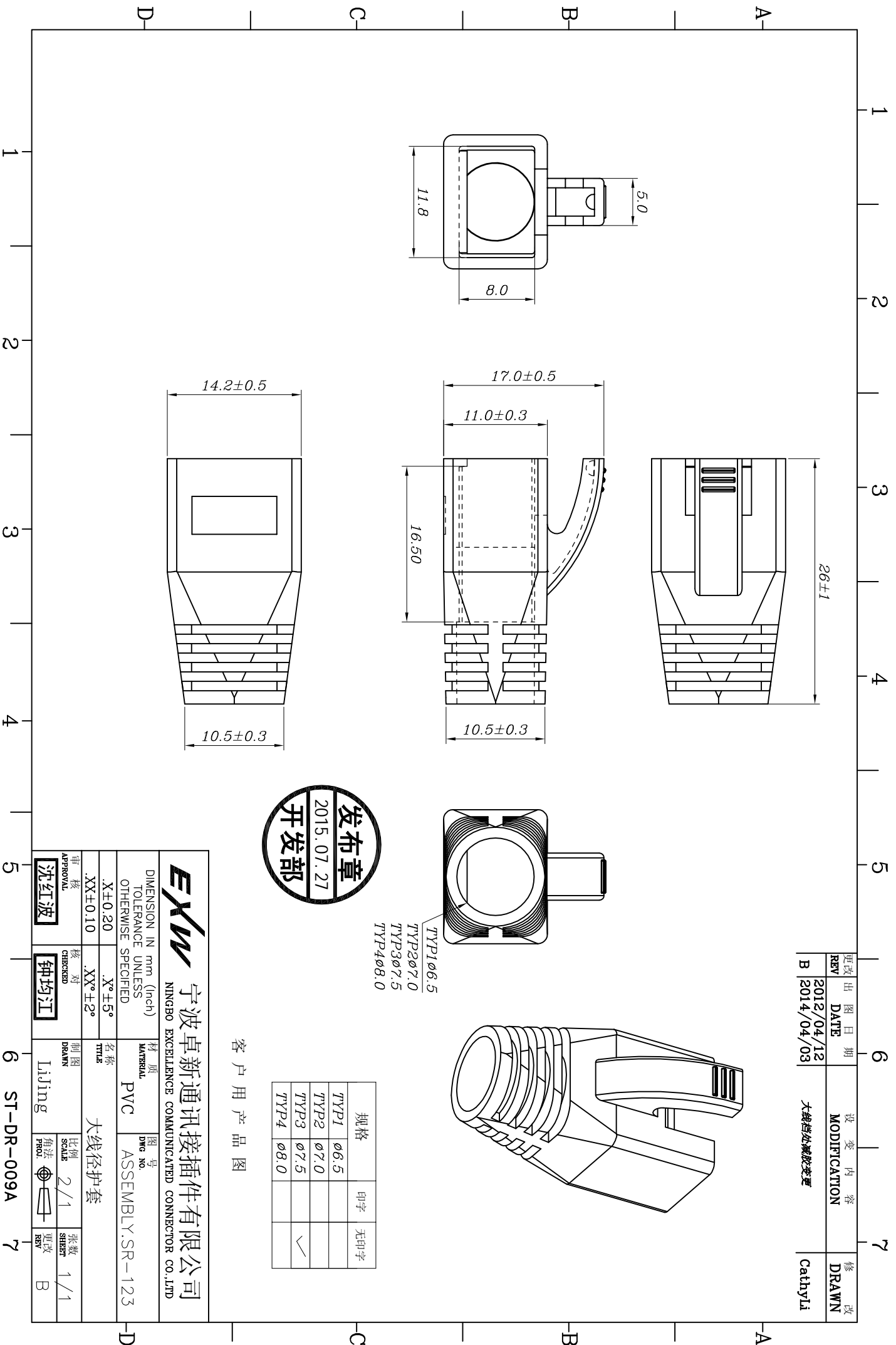
**EXW**

宁波卓新通讯连接器有限公司  
NINGBO EXCELLENCE COMMUNICATED CONNECTOR CO.,LTD

DIMENSION IN mm (Inch)	材 质	材 质	图 号
TOLERANCE UNLESS OTHERWISE SPECIFIED	PVC	ASSEMBLY.SR-123	

$X \pm 0.20$	$X^\circ \pm 5^\circ$	名称	大线径护套
$.XX \pm 0.10$	$.XX^\circ \pm 2^\circ$	TITLE	

审核	审核	制图	比例	张数
沈红波	钟均江	LiJing	2/1	1/1
审批	校对	角法	更改	更改
		PROJ.	REV	REV
				B



ST-DR-009A