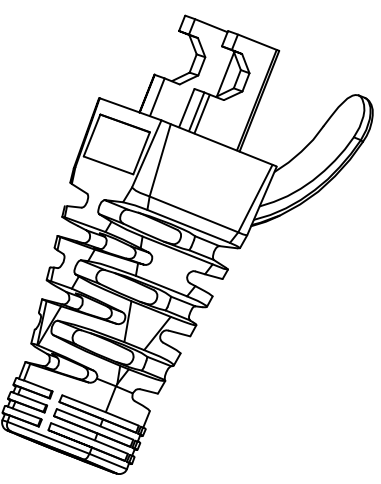
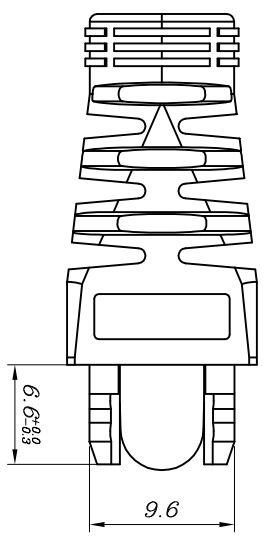
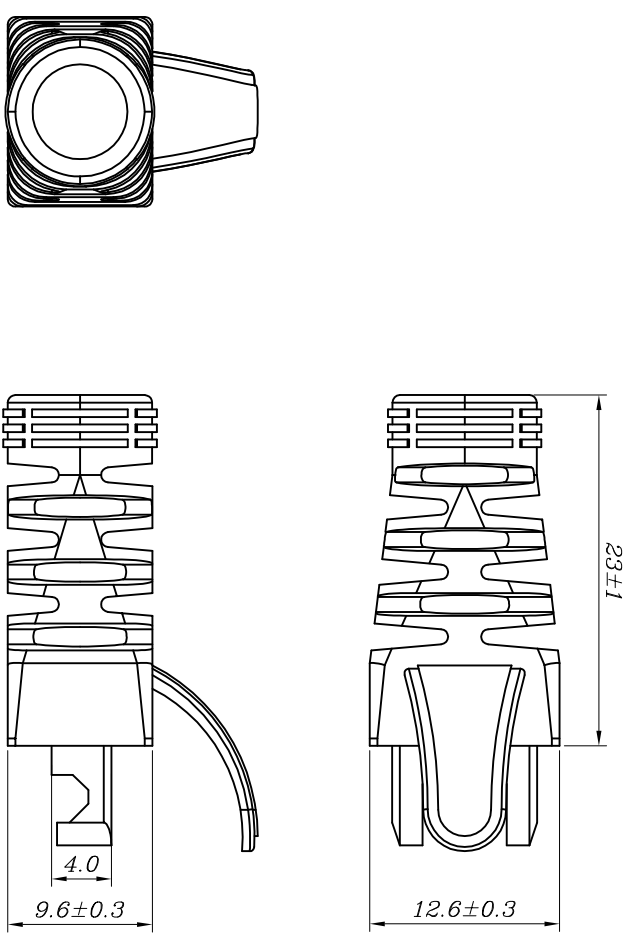



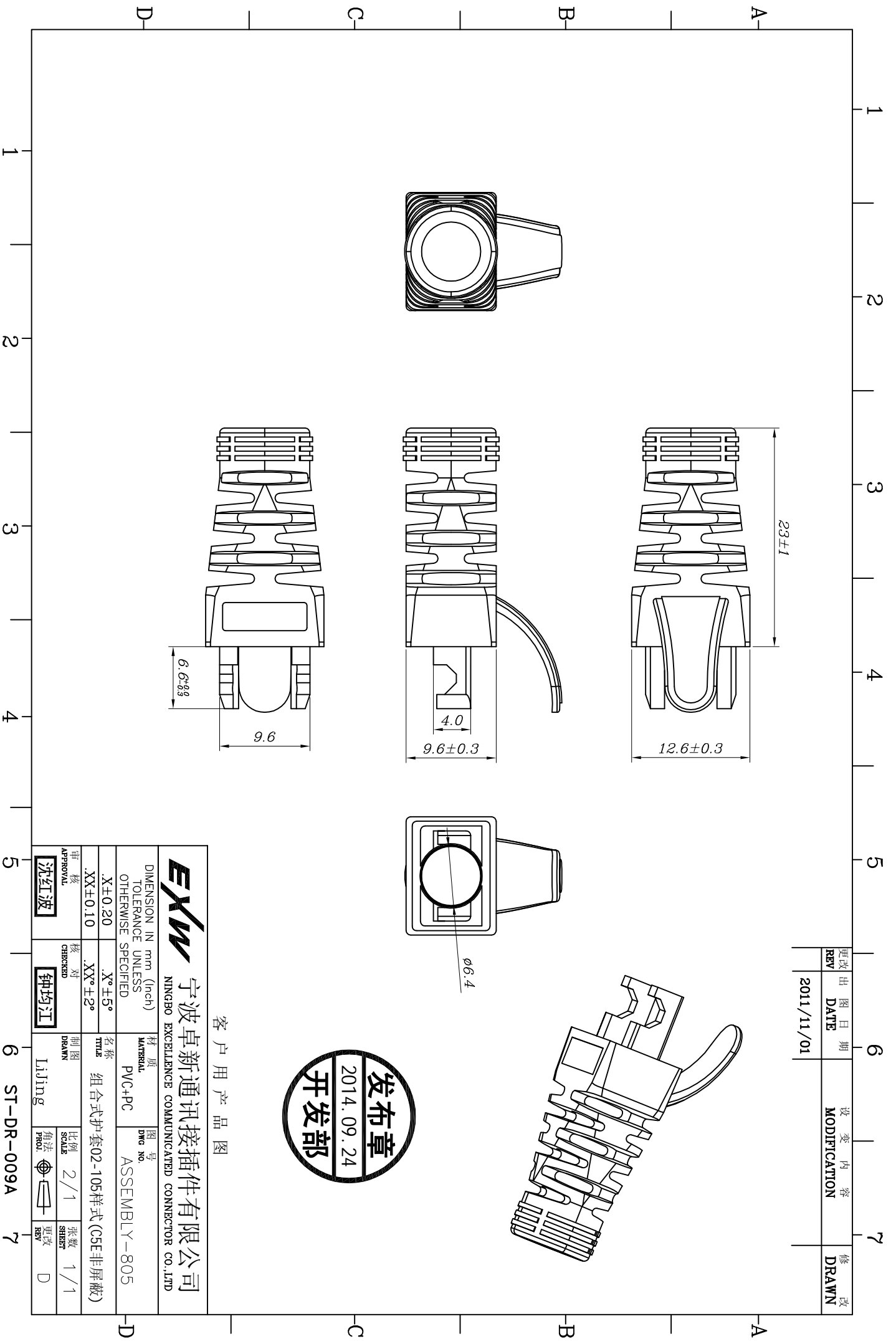
更改 REV	出图日期 DATE	设计内容 MODIFICATION	修改 DRAWN
	2011/11/01		



**发布章**  
 2014.09.24  
**开发部**

客户用产品图

		<b>宁波卓新通讯连接器有限公司</b> NINGBO EXCELLENCE COMMUNICATED CONNECTOR CO.,LTD	
DIMENSION IN mm (Inch) TOLERANCE UNLESS OTHERWISE SPECIFIED		材 质 MATERIAL	图 号 DWG NO.
.X±0.20 .XX±0.10		PVC+PC	ASSEMBLY-805
.X°±5° .XX°±2°		名 称 TITLE	组 合 式 护 套 02-105 样 式 (C5E 非 屏 蔽)
审 核 APPROVAL	核 对 CHECKED	制 图 DRAWN	比 例 SCALE
沈红波	钟均江	LiJing	2/1
		角 法 PROJ.	张 数 SHEET
			1/1
			更 改 REV
			D



6 ST-DR-009A 7