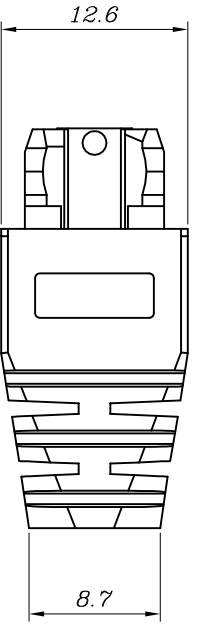
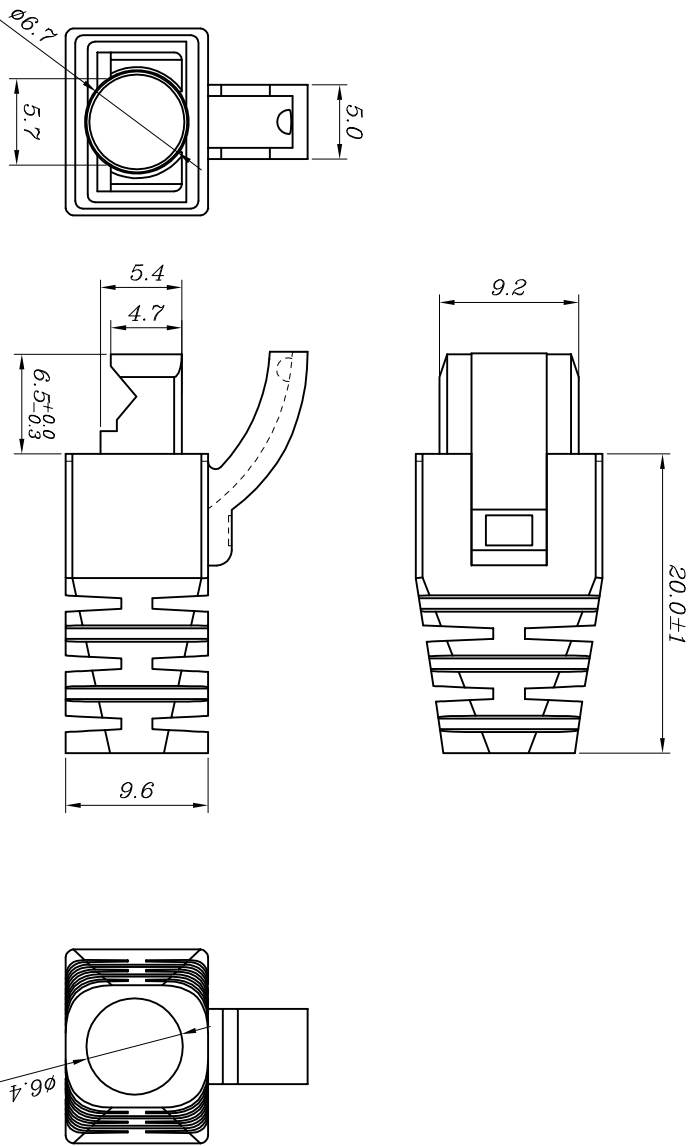


更改 REV	出图日期 DATE	设计内容 MODIFICATION	修改 DRAWN
	2011/11/08		



客户用产品图



环保

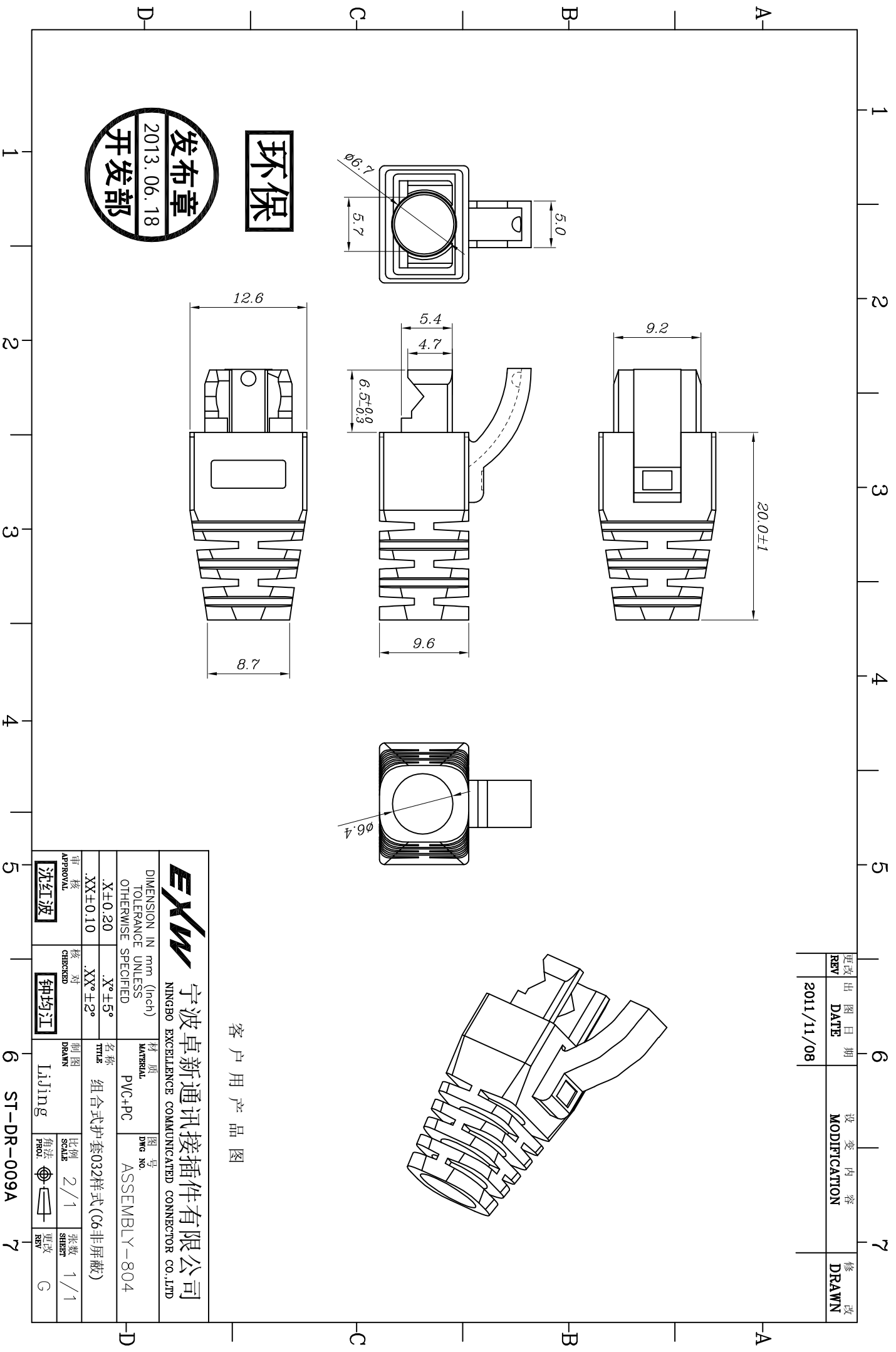


宁波卓新通讯连接器有限公司
NINGBO EXCELLENCE COMMUNICATED CONNECTOR CO.,LTD

DIMENSION IN mm (Inch)
TOLERANCE UNLESS OTHERWISE SPECIFIED

尺寸公差 X±0.20	角度公差 X°±5°	材料 PVC+PC	图号 DWG NO
XX±0.10	XX°±2°	名称 TITLE	ASSEMBLY-804

审核 APPROVAL	校对 CHECKED	制图 DRAWN	比例 SCALE	张数 SHEET
沈红波	钟均江	LiJing	2/1	1/1
			角法 PROJ	更改 REV
				G



6 ST-DR-009A 7